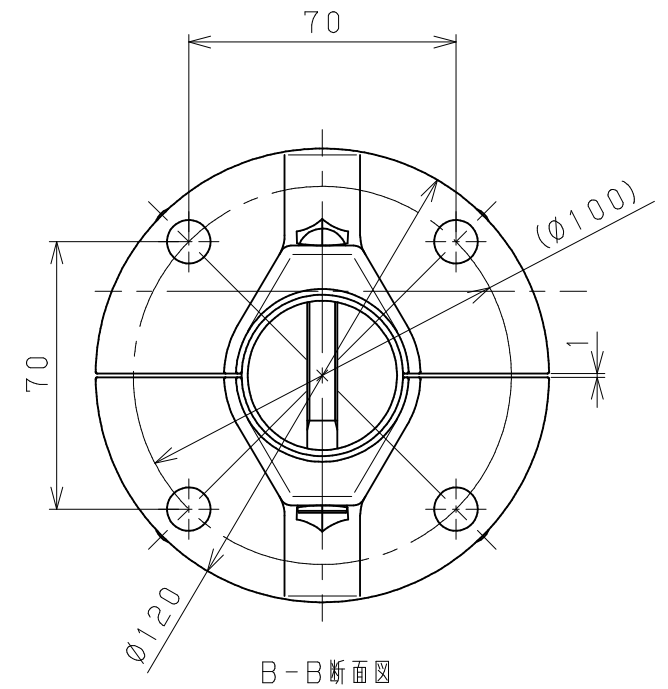
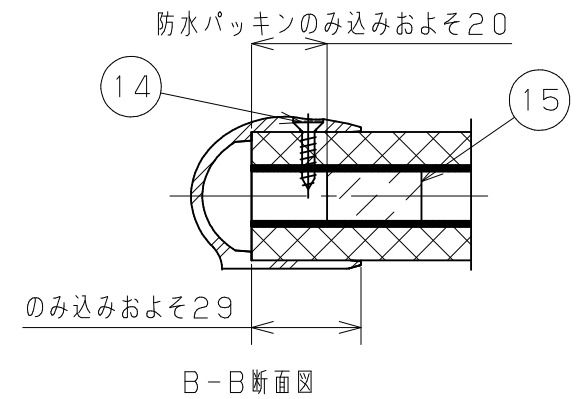
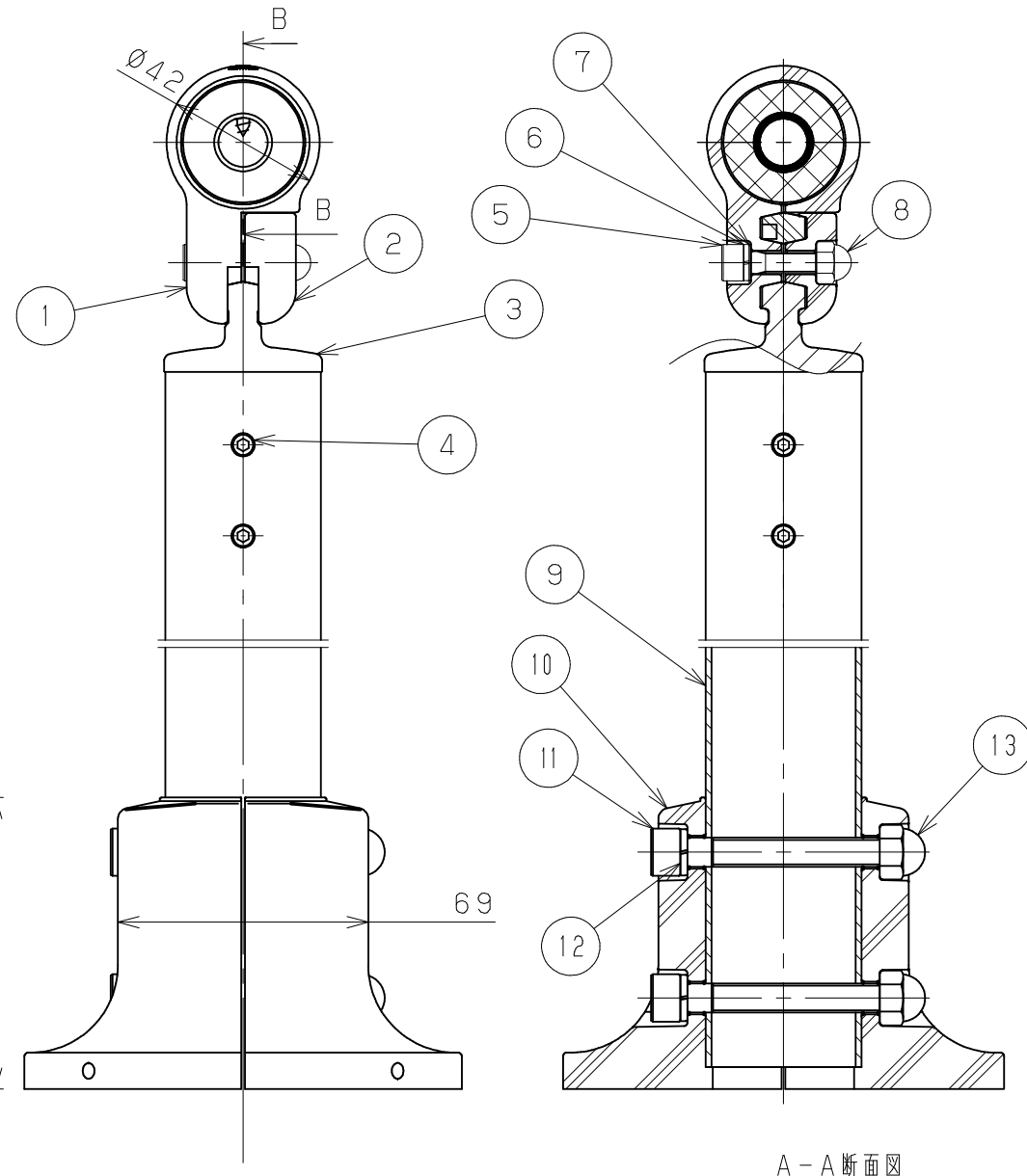
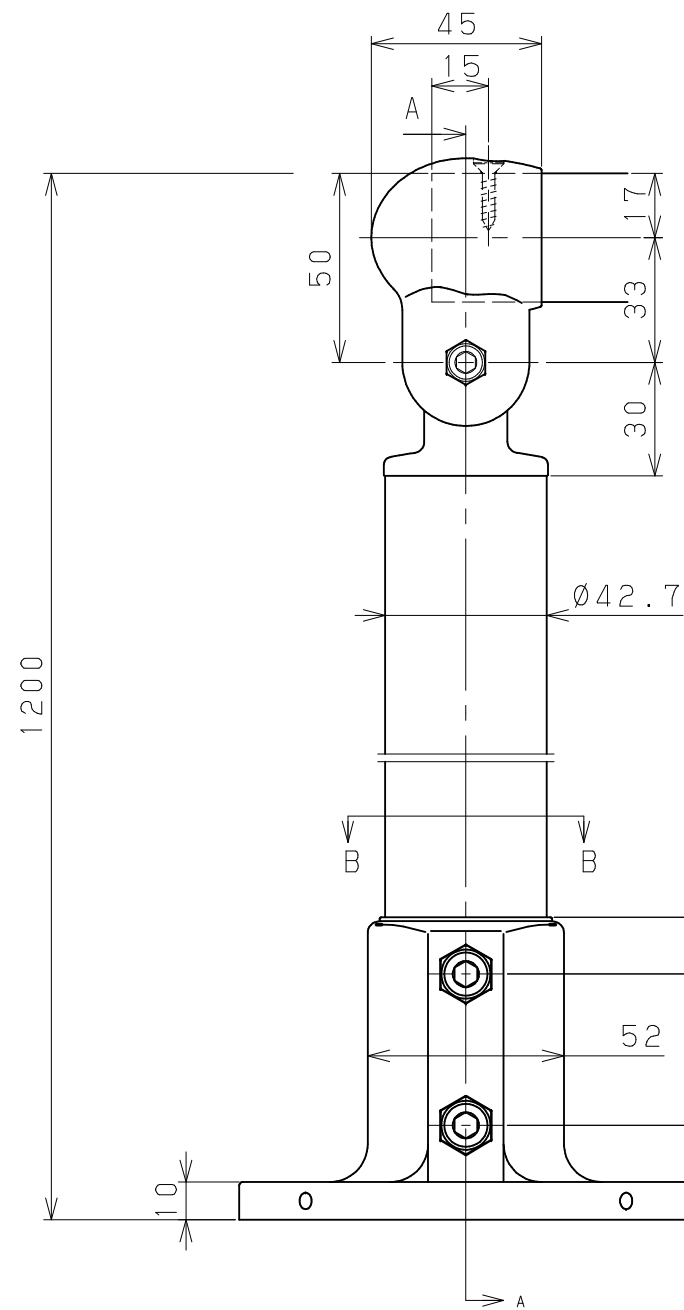


- ※同梱包アンカー部材一覧
- ◎コーチスクリュー呼び径8×65 (SUSXM7) 4本
 - ◎スプリングワッシャ呼び径8 (SUS304) 4枚
 - ◎平ワッシャ呼び8 (SUS304) 4枚
 - ◎オールプラグMG10×50 (ナイロン) 4本



18	調整スペーサー	4	SUS304	パレル研磨	
17	六角棒スパナ	1	SCM435	生地脱脂	呼び3
16	六角棒スパナ	1	SCM435	生地脱脂	呼び5
15	防水パッキン	1	独立発泡PE		
14	手すり棒固定ねじ	1	YUS550	生地脱脂	⊕皿ドリルねじ4×19
13	袋ナット	2	SUS304相当品	生地脱脂	M8用
12	スプリングワッシャ	2	SUS304相当品	生地脱脂	呼び径8
11	連結ボルト	2	SUS304相当品	生地脱脂	六角穴付きボルトM8×60
10	ベースプレート	2	ADC12	アクリル焼付塗装	
9	支柱パイプ	1	A6063S-T5	電解着色	
8	ブラケット組立用袋ナット	1	SUS304相当品	生地脱脂	M6用
7	ブラケット組立用平座金	1	SUS304相当品	生地脱脂	呼び径6×10×t0.5
6	ブラケット組立用ばね座金	1	SUS304相当品	生地脱脂	呼び径6
5	ブラケット組立ねじ	1	SUS304相当品	生地脱脂	六角穴付きボルトM6×28
4	ブラケットバー固定ねじ	2	SUS304相当品	生地脱脂	六角穴付き止めねじM6×40
3	ロング支柱用ブラケットバー	1	ADC12	アクリル焼付塗装	
2	支柱エンドブラケットカバー	1	ADC12	アクリル焼付塗装	
1	支柱エンドブラケット	1	ADC12	アクリル焼付塗装	
品番	名称	数量	材質	表面処理	備考

品名	商品コード	品番	色調
フリーRレール	040-2963	BJ-163ST	ステンカラー
Eベースプレート式エンド支柱ロングタイプ	040-2964	BJ-164DB	ダークブロンズ

記事	名称	フリーRレール Eベースプレート式エンド支柱 ロングタイプ	製図月日	承認	検図	設計	製図
	図番		尺度	1/2	マツロク株式会社 MAZROC CO., LTD.		